

FlexoCon

VAN DAM

间接柔印印刷机
用于装饰圆杯的印刷机



“圆锥形的间接柔印印刷机”

间接柔印技术保证了在圆杯上部，中部和下部都有锐利的印刷图案。印刷滚轮和印版滚筒的角度与杯子的角度一致，不会有印刷污点无需停机清洗橡皮布。这台设备配有8个间接柔印色站，7个基色和1个专色。集合了背景底色和上光拓宽了在高速情况下高端装饰的可能性。带有磁性贴版滚筒的首次准确对版，结合间接柔印套色技术，保证了快速切换。

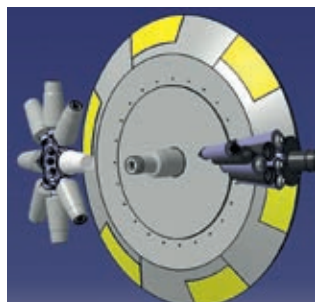


FLEXOCON 选项

- 一套可快速更换的网纹模块
- 升级后的送料管 \varnothing 160 mm
- 升级后的送料管 \varnothing 205 mm
- 螺旋计数堆叠
- 导引包装桌
- 电柜空调
- 电柜水冷
- 电柜照明
- L型上料架替代A型上料架
- 气焰预处理系统替代电晕
- 废品减少系统 (SRS)

设备特点和优势

- 与摄影效果一致的间接柔印品质
- 产品印刷速度最快可达每分钟650只杯
- 与干胶印印刷相近的成本
- 在线专色打底
- 通过专色上光得到极限的光泽度
- 8个间接柔印色站, 7个基色和一个专色
- 快速切换



标准规格

最小/最大产品高度

- 50 – 200 mm

最小/最大杯口外缘直径

- 60 – 205 mm

最大印刷高度

- 150 mm

最大印刷长度

150° / 135° / 120°

- 345 / 370 / 395 mm

最大印刷长度3块橡皮布模式

- 500 mm

最小/最大锥度

- 2 – 10°

在上述规格范围内的产品尺寸, 必须通过检查来判断其印刷效果和有效速度。标准产品规格可以根据特殊的需求进行调整。所有规格如有变更, 恕不另行通知。

